

Комплект усилителей для четырехканальной передачи видеосигнала
черно-белого или цветного изображения и питания видеокамер по
витой паре многожильного кабеля

ТВИСТ-ПВА-4-100

ПАСПОРТ



Назначение

Комплект усилителей для четырехканальной передачи видеосигнала **ТВИСТ-ПВА-4-100** (далее комплект) использует технологию **ПВА** для передачи четырех черно-белых или цветных видеосигналов и питания видеокамер (12В/0.2А) по витой паре UTP, FTP, SFTP, ТППЭП, и аналогичным на расстояние до 100м.

Технология **ПВА** позволяет передавать питание для удаленных видеокамер по свободным витым парам в одном многопарном кабеле, рядом с видеосигналом.

Условия эксплуатации

- диапазон рабочих температур от минус 20 до плюс 45°С
- относительная влажность воздуха до 90%

Основные технические характеристики

Количество каналов передачи	4
Питание комплекта (адаптер в комплекте)	18В/1А
Номинальное входное/ выходное напряжение видеосигнала	1В/1В
Диапазон рабочих частот	10Гц - 7МГц
Неравномерность частотной характеристики (10Гц - 7МГц, дальность 0-100м, UTP CAT5E)	не более 3 дБ
Допустимый импульсный ток/ длительность разряда в линии передачи видеосигнала (для кодера и декодера)	30А/8.3 мс
Выходное напряжение питания / ток на выходе кодера (питание камеры)	(12 +/-5%)В / 0.2А DC
Защита кодера и декодера по цепям питания	
- от перегрева	
- перегрузки по току	
кодер	>0.5А
декодер	короткое замыкание
Дальность передачи	
UTP диаметр 0.5мм	до 100 м
UTP диаметр 0.4мм	до 50 м
Габаритные размеры	
кодер	69 x 16 x 20 мм
декодер	117 x 78 x 33 мм

Внимание!

1. Соединение кодера и декодера должно производиться выделенной симметричной витой парой, изолированной от всех других проводов, а также от любых металлических конструкций. Пример соединения комплекта с использованием кабеля UTP показан на рис.2.
2. Во избежание образования замкнутых контуров по общему проводу необходимо исключить замыкание клеммы “-” питания камеры, экрана коаксиального кабеля и корпуса видеокамеры на металлические несущие конструкции.

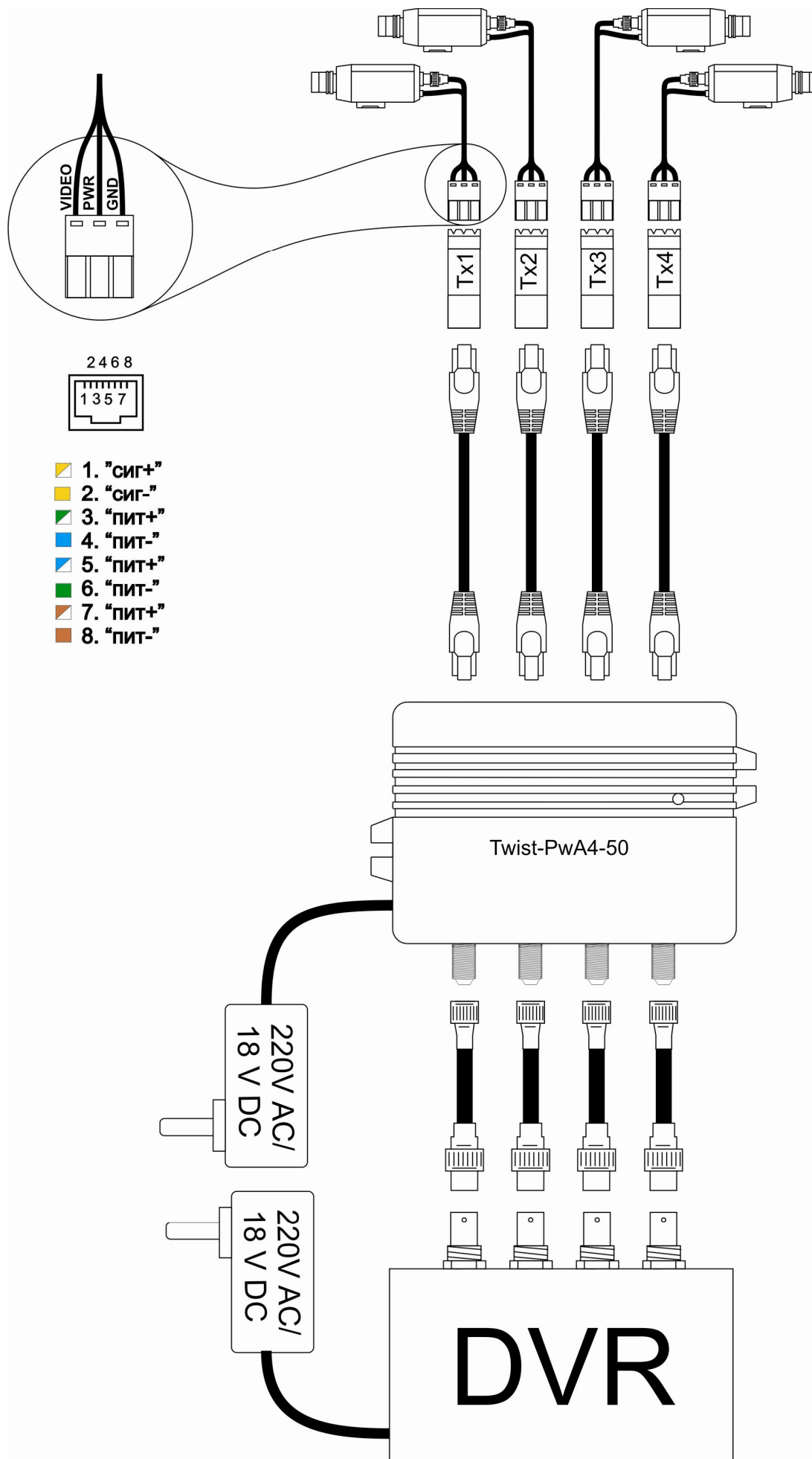


Рис.1

Порядок подключения

Подключите комплект к и линиям связи и питания согласно рис.1

Для передачи питания требуется одна свободная витая пара, включенная согласно рис.1. Допускается использование двух- или четырехпарного кабеля UTP 3й категории и выше.

Подключите к выходу декодера аппаратуру регистрации (монитор) согласно рис.1.

Подайте питание на декодер и убедитесь, что светодиод ПИТАНИЕ на кодере зажегся.

Устройство готово к работе.

Гарантийные обязательства:

Изготовитель гарантирует работоспособность комплекта при соблюдении правил, изложенных в настоящем документе.

Гарантийный срок – тридцать шесть месяцев с момента продажи (при отсутствии штампа торгующей организации – от даты изготовления).

Изготовитель обязуется осуществлять бесплатный ремонт / замену комплекта в случае отказа в течение гарантийного срока.

Гарантия не распространяется на изделия, имеющие механические дефекты, а также вышедшие из строя в результате нарушения условий эксплуатации и порядка подключения по вине потребителя.

Производитель оставляет за собой право вносить изменения в схему и конструкцию не ухудшающие электрические и эксплуатационные характеристики изделия.

Изготовитель не несет ответственности за возможные неполадки при работе устройства и не осуществляет гарантийную замену устройства в следующих случаях:

- Устройство вышло из строя из-за неполадок в общественной сети электропитания (колебания и скачки напряжения, перегрузки и т.п.);
- Устройство вышло из строя в результате попадания жидкости внутрь;
- Устройство вышло из строя в результате воздействия экстремальных температур;
- Устройство вышло из строя в результате механического повреждения;
- Нарушение гарантийных пломб.

Комплект усилителей для четырехканальной передачи видеосигнала черно-белого или цветного изображения и питания видеокамер по витой паре многожильного кабеля ТВИСТ-ПВА-4-100

Комплект поставки:

- | | |
|---------------------------|---------|
| 1. Кодер видеосигнала | - 4 шт; |
| 2. Декодер видеосигнала | - 1 шт; |
| 3. Адаптер питания 18В/1А | - 1 шт; |
| 4. Упаковочная тара | - 1 шт; |
| 5. Паспорт | - 1 шт. |

М.П. Дата выпуска _____

ООО Компания ЭФ ЭФ Подпись представителя ОТК _____ / Гордийчук И.Л.

Дата продажи _____

М.П. Наименование торгующей организации _____

Подпись продавца _____